



ลดค่าน้ำประปา วางแผนใช้น้ำอย่างคุ้มค่า ด้วย ...

WAC Water Metering

With IoT Platform

ระบบตรวจสอบและติดตามการใช้น้ำประปา ด้วย IoT Platform

WAC Water Metering เป็นระบบตรวจสอบและติดตามการใช้น้ำประปาที่มีการเก็บข้อมูลอย่างละเอียดด้วยเซนเซอร์และอุปกรณ์ IoT ที่ทันสมัยช่วยให้คุณวิเคราะห์และวางแผนการใช้น้ำประปาได้อย่างมีประสิทธิภาพ ช่วยลดปริมาณการใช้น้ำ ลดการใช้พลังงาน ประหยัดเวลาและค่าใช้จ่ายในการบำรุงรักษา ระบบทำงานออนไลน์ ใช้งานได้ทุกที่ทุกเวลา เจ้าของมิเตอร์หรือผู้เช่าแต่ละรายสามารถตรวจสอบปริมาณการใช้น้ำและค่าน้ำทางออนไลน์ได้ด้วยตัวเอง เหมาะสำหรับโรงงานในนิคมอุตสาหกรรม, หอพัก หรือสถานที่ที่ต้องการแยกมิเตอร์น้ำ และแยกเรียกเก็บเงินค่าน้ำไปยังเจ้าของมิเตอร์แต่ละราย

ตรวจสอบความผิดปกติของระบบ
น้ำประปา เช่น ปริมาณการใช้น้ำ, ระดับน้ำ
, แรงดันน้ำ, การรั่วไหล ฯลฯ

แจ้งเตือนเมื่อพบความผิดปกติผ่านทาง
Email, Line และ Android App ช่วยให้
แก้ปัญหาได้ทันที

มีข้อมูลอย่างละเอียด เพื่อช่วยวิเคราะห์
และวางแผนการใช้น้ำได้อย่างคุ้มค่า
มีประสิทธิภาพสูงสุด

ตรวจสอบการใช้น้ำได้ถูกต้อง แม่นยำ
เจ้าของมิเตอร์แต่ละราย เช็คปริมาณการ
ใช้น้ำและค่าน้ำแบบออนไลน์ได้ด้วยตัวเอง

รายงานการใช้น้ำในรูปแบบต่างๆ เช่น
การใช้น้ำทั้งหมด, การใช้น้ำรายอุปกรณ์,
รายวัน-รายเดือน ฯลฯ

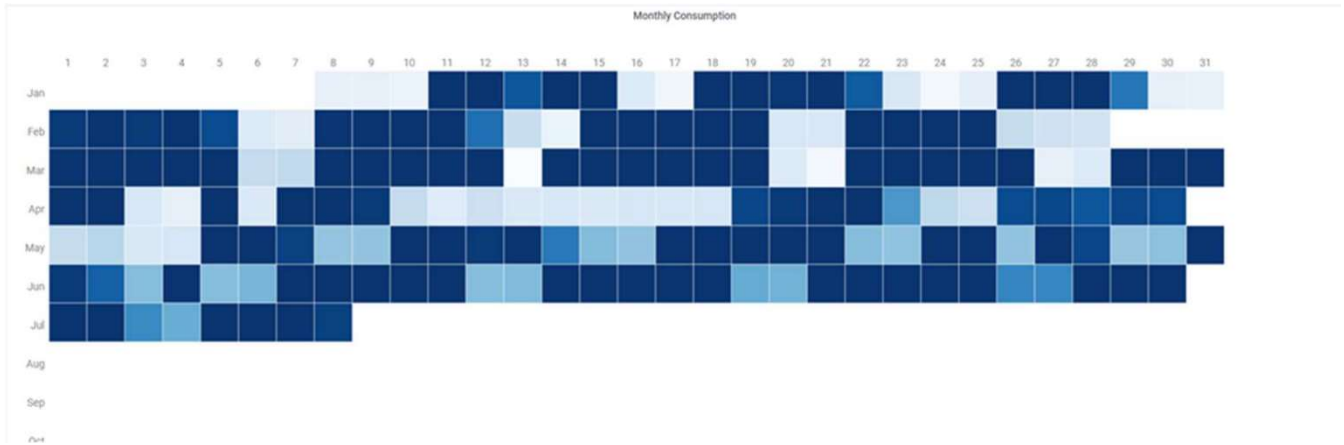
คุณสมบัติ

- **ตรวจสอบการทำงานของระบบน้ำประปา**
 - ด้วยเซนเซอร์ที่มีคุณภาพสูงระดับ Industrial grade และอุปกรณ์อื่นๆที่ทันสมัย สามารถตรวจสอบปริมาณการใช้น้ำ, ระดับน้ำ, แรงดันน้ำ, อัตราการไหลของน้ำ, การรั่วไหลของน้ำ ฯลฯ ได้อย่างถูกต้องแม่นยำ รับส่งข้อมูลได้รวดเร็ว
- **แจ้งเตือนทันทีเมื่อพบการทำงานที่ผิดปกติ**
 - แจ้งเตือนเมื่อพบความผิดปกติของระบบผ่านทาง Email, Line และ Android App
- **มี Dashboard แสดงภาพรวมของระบบ**
 - จุดที่ใช้น้ำปริมาณมากประจำวัน แบ่งตามช่วงเวลาที่กำหนด
 - การใช้น้ำทั้งหมด แบบรายเดือนหรือรายวัน
 - ประวัติการใช้น้ำรายอุปกรณ์ แบบรายเดือนหรือรายวัน
 - กราฟแผนที่ความร้อนในการใช้น้ำแบบรายวัน
 - โดอะแกรมและแผนจ่ายน้ำแบบดิจิทัล
 - ปรับแต่งตามความต้องการลูกค้า
- **เก็บข้อมูลได้อย่างละเอียด**
 - มิเตอร์วัดน้ำ - ปัจจุบันผู้คนส่วนมากมักให้ความสำคัญเพียงการจัดการพลังงานไฟฟ้าเพื่อลดต้นทุนเป็นหลัก แต่การใช้น้ำประปาก็มีความสัมพันธ์กับการใช้พลังงานไฟฟ้าเป็นอย่างมากเช่นกัน น้ำนับเป็นทรัพยากรที่สำคัญ การใช้น้ำทุกลิตรในอาคารจะต้องมีการสูบน้ำซึ่งต้องใช้พลังงานไฟฟ้า ดังนั้นการลดการใช้น้ำจะส่งผลให้มี การใช้พลังงานไฟฟ้าที่ลดลง การลดปริมาณการใช้น้ำประปาจะส่งผลต่อการประหยัดพลังงานไฟฟ้าและการลดต้นทุนโดยตรง
 - แรงดันน้ำ - การจัดการแรงดันน้ำ ช่วยให้เชื่อมั่นใจได้ว่าจะสามารถจ่ายน้ำได้อย่างเพียงพอและสม่ำเสมอที่แรงดันคงที่ แรงดันน้ำที่มากเกินไปอาจทำให้ท่อน้ำของคุณแตกและรั่ว ส่วนแรงดันน้ำที่ลดลงจะส่งผลโดยตรงต่อการใช้น้ำที่ลดลงและประหยัดน้ำได้ด้วยเช่นกัน
 - ระดับน้ำ - ในอาคารที่มีถังเก็บน้ำบนหลังคาหรืออ่างเก็บน้ำที่มีขีดบ่งบอกระดับน้ำ การตรวจสอบระดับน้ำจะช่วยให้คุณมั่นใจได้ว่าน้ำในถังเก็บน้ำอยู่ในระดับที่เหมาะสม เพื่อหลีกเลี่ยงทั้งการหยุดทำงานและสูญเสียน้ำประปา หากมีการรั่วไหลเกิดขึ้น
- **ทำงานออนไลน์ ทำได้ทุกที่ทุกเวลา**
 - ผู้ดูแลระบบสามารถตรวจสอบและติดตามการทำงานของระบบผ่านหน้าเว็บได้ทุกที่ทุกเวลา
 - ผู้เช่าหรือเจ้าของมิเตอร์ ตรวจสอบและติดตามการทำงานของเฉพาะมิเตอร์ของตัวเองทางออนไลน์ได้เช่นกัน สามารถดูปริมาณการใช้น้ำ, ประมาณการค่าน้ำที่ต้องจ่าย ฯลฯ ทาง Dashboard
- **รายงาน**
 - รายงานการประเมินค่าใช้จ่ายล่วงหน้า
 - รายงานความผิดปกติในระบบ
 - รายงานการละเมิดการปฏิบัติตามกฎเกณฑ์ที่ได้ตั้งค่าไว้ก่อนหน้านี้

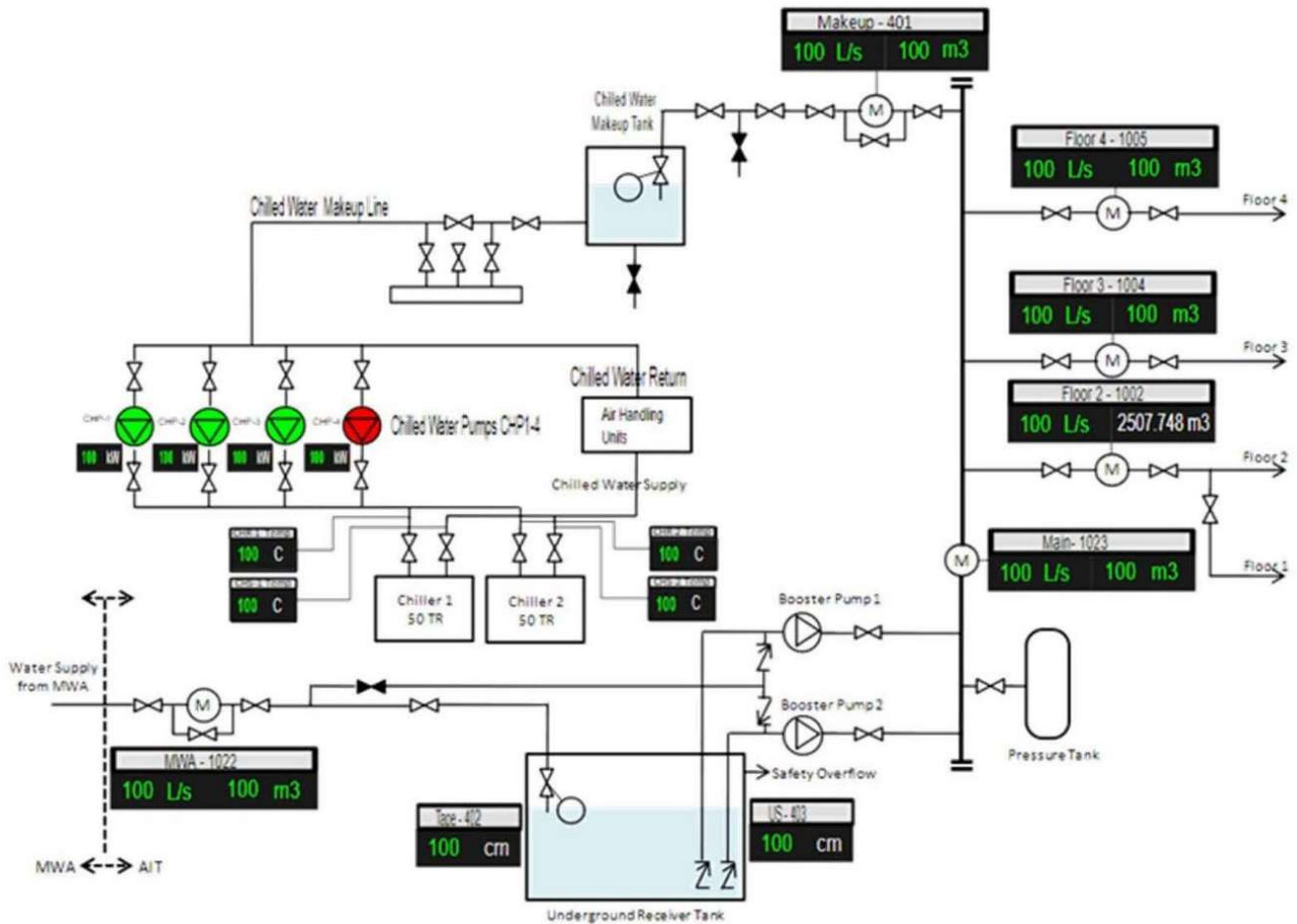
○ รายงานอื่นนอกเหนือจากนี้ สามารถปรับแต่งตามความต้องการลูกค้าได้

● **แสดงแผนที่ปริมาณการใช้**

○ แผนที่แสดงปริมาณการใช้ที่แสดงผลการใช้รายสัปดาห์ รายเดือน หรือรายปีของมาตรวัดน้ำ โดยตัวอย่างด้านล่างนี้ สิ้นน้ำเงินเข้มจะแสดงช่วงเวลาที่มีการใช้น้ำในปริมาณมาก



ผังการติดตั้ง



ตัวอย่างการติดตั้งหน้างาน



ตัวอย่างหน้าจอ

